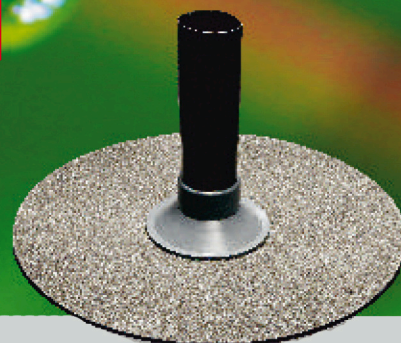
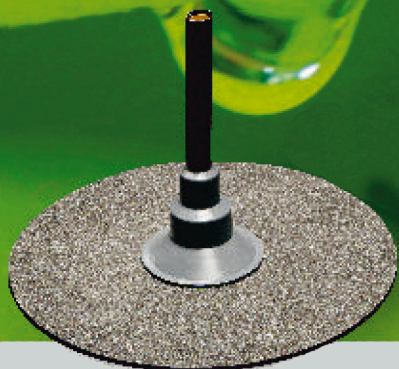


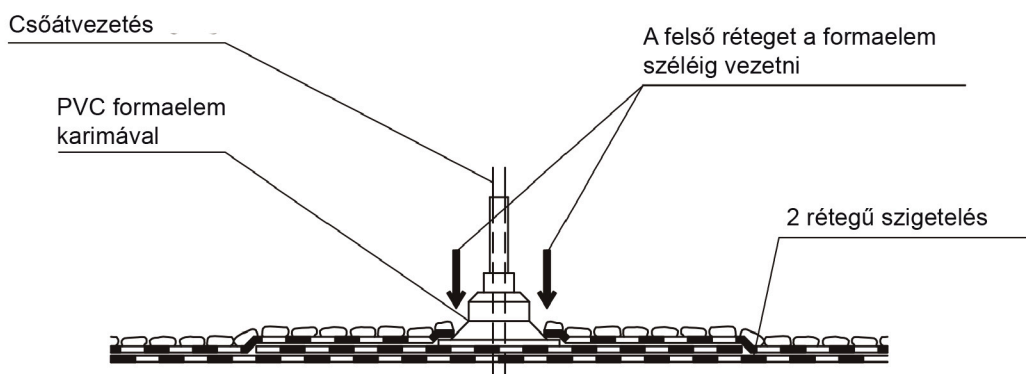
# Büsscher Hoffmann

Tető- és vízszigetelési rendszerek



## Átvezető csövek zsugorcsővel a csőáttörések kialakítására

### Beépítés:



A karimát az első réteg szigeteléshez kell hegeszteni. A felső réteget a PVC formaelemig kell vezetni és a karimára hegeszteni.

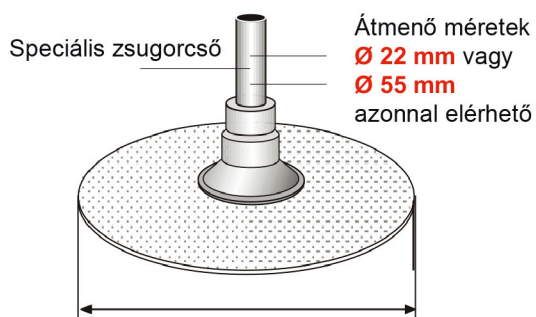
Zárásként a speciális zsugorcövet megfelelő hőmérséklettel alulról felfelé az átvezetésre kerülő elemre zsugorítjuk.

A zsugorcső felső végét folyékony tömítő anyaggal kell kitölteni.

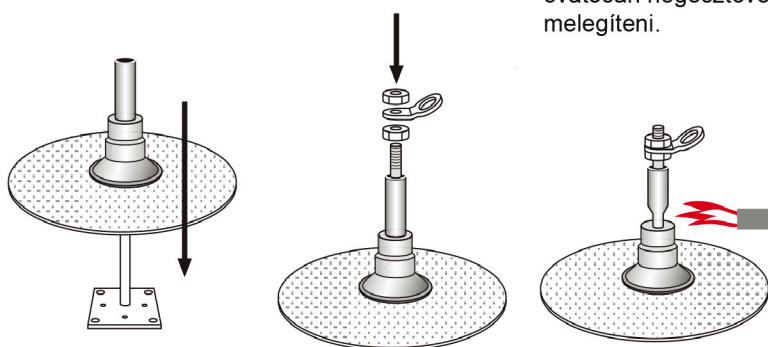
### Anyagok:

A karima speciális polimerbitumenes lemez, a PVC formaelem időjárásálló tartós speciális kemény PVC. Speciális zsugorcső.

### Méretek:



### Beépítési javaslat:



Büsscher & Hoffmann Kft.  
2045 Törökbálint, Tópark u. 9. H/4.

Telefon: +36 30 578 05 01; e-mail: hungaria@bueho.at