

**Büsscher
Hoffmann**

Hidroizolacijski sistemi

UPUTE ZA UGRADNJU



www.bueho.com



Dizajn modernih životnih prostora s bezvremenskom, individualnom arhitekturom zahtijeva zatitu zgrada, protiv vjetera i vremenskih utjecaja. Visokokvalitetni hidroizolacijski sistemi Büsscher & Hoffmann, dokazani u vie od 165 godinjem iskustvu nude iroki spektar mogućnosti, gotovo neograničenih primjena za stvaralačke slobode dizajnera i arhitekata.

Zbog sve intenzivnije upotrebe krovova kao terasa, zelenih krovova, za proizvodnju električne energije, kao vanjski tehnički prostor ili kombinacija svega, detaljno uputstvo za izvedbu detalja dobiva sve veću važnost. Sa ovim uputama za ugradnju želimo, arhitektima, dizajnerima, stručnjacima, a posebno izvođačima, biti stručna podrška prilikom izrade njihovih projekata.

U sažetom obliku, Büsscher uputstva za ugradnju, stanu u svaki džep i služe vam kao stvarni partner pri izradi krovne i temeljne hidroizolacije.

Tel.: +43 7223 82323-55

www.bueho.at

Sistemska rješenja za:



RAVNI KROV



ZELENI KROV



KOSI KROV



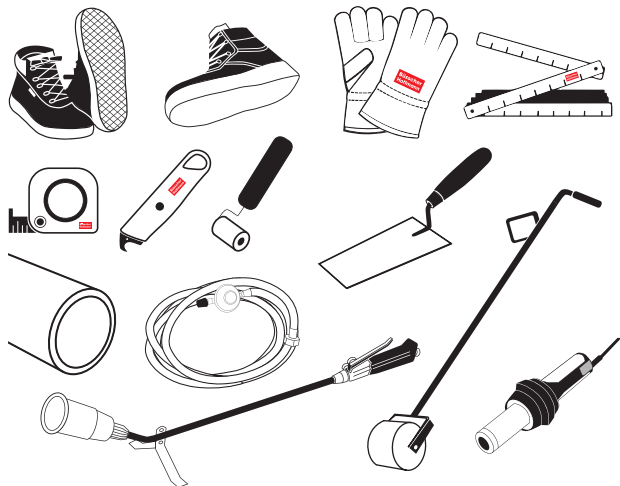
IZGRADNJA



MOST

Sadržaj

Alati, oprema, aparati	5
Općenite upute za polaganje bitumenskih traka	6
Rad s bitumenskim trakama	7
Prodori na krovu/odvodi	8
Unutarnji kut / Vanjski kut	9
Parna brana	9
1. sloj unutarnjeg kuta	16
1. sloj vanjskog kuta	20
2. sloj unutarnjeg kuta	26
2. sloj vanjskog kuta	28
2. sloj priključna traka unutarnjeg/vanjskog kuta	32
Shema rezanja	34
Primieri karakteristični detalji	36
Detalj spoja na stolariju	36
Detalj atike	36
Detalj spoja na zid	37
Detalj spoja sa svjetlosnom kupolom	38



Oprema i alati

- Krovopokrivačke cipele ili cipele za asfaltere sa glatkim niskoprofilnim potplatama
- Radne rukavice
- Sklopivi metar, metar u roli, nož s kukom
- Ručni valjak, valjak za preklope
- Uložak valjak / "hiltzna"
- Crijeva za spajanje/visokotlačna crijeva
- Zidarska žlica
- Plamenik
- Tlačni valjak
- Plamenik za preklope ili uređaj za zavarivanje na vrući zrak, itd

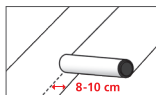
Općenite upute za polaganje bitumenskih membrana

- Skladištenje: Bitumenske membrane treba skladištiti originalno zapakirane, uspravljene, zaštićene od sunčeve svjetlosti, UV zračenja i ekstremnih utjecaja topline, hladnoće, vlage, itd.
- Za vrijeme hladnih dana, materijal prije ugradnje, treba držati barem 12 sati na mjestu zaštićenom od mraza.
- Prilikom ugradnje, temperatura materijala i površine treba biti barem +5°C
- Površina mora biti suha, čista, bez prašine, premazana sa bitumenskim prednamazom.
- Podloga mora biti bez praznina ili jamica, kao i bez oštih predmeta.
- Nagib podkonstrukcije mora bit min. 2% (alternative: ugradnja Izolacije u padu)
- Pri izradi vertikalnih površina, preporučujemo mehaničko fiksiranje hidroizolacije u donjoj i gornjoj zoni, te zaštitu od zalijevanja
- Izvedba preklopa treba biti u smjeru vodenog toka. Ukoliko to nije moguće, preklopi suprotno od vodenog toga su dopušteni u zonama atike, detalja spoja stolarije, prodora kroz krov, i ostalim radnim procesima koji to iznimno zahtijevaju.

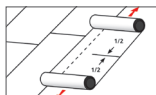
Rad sa bitumenskim membranama



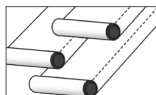
1. Kod mineralnih (npr beton) ili metalnih podloga (npr trapezni lim): nanesti temeljni premaz sa valjkom ili četkom i pričekati da se osui



2. Bitumensku traku (membranu) treba razmotati i poravnati (8-10 cm preklopa), bočni i krajanji zavretci moraju biti pozicionirani naizmjenično



3. Poravnatu bitumensku membranu obostrano do sredine saviti i sa plamenikom zavariti.



4. Bočni i krajnji zacretci kod daljnje ugradnje moraju biti smjeteni naizmjenično.

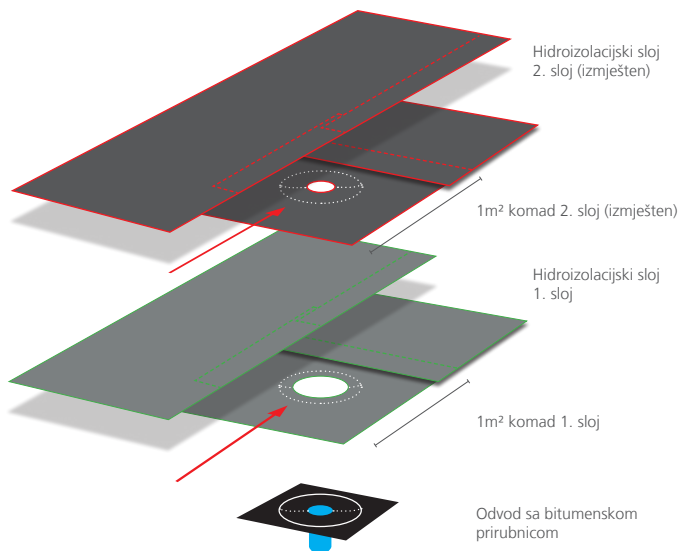
dodatno upozorenje kod samoljepljivih (KSK) membrana

- Rolu samoljepljive membrane razmotati, ukloniti zaštitnu foliju i čvrsto pritisnuti. Preklope, ako je potrebno, dodatno zavariti plamenikom ili zavarivačem na vrući zrak.
- Kod niskih temperatura (ispod +10°C) snaga ljepljenja aktivira se plamenikom ili zavarivačem na vrući zrak Preklope dodatno provjeriti (plamenikom ili zavarivačem na vrući zrak sigurno spojiti)

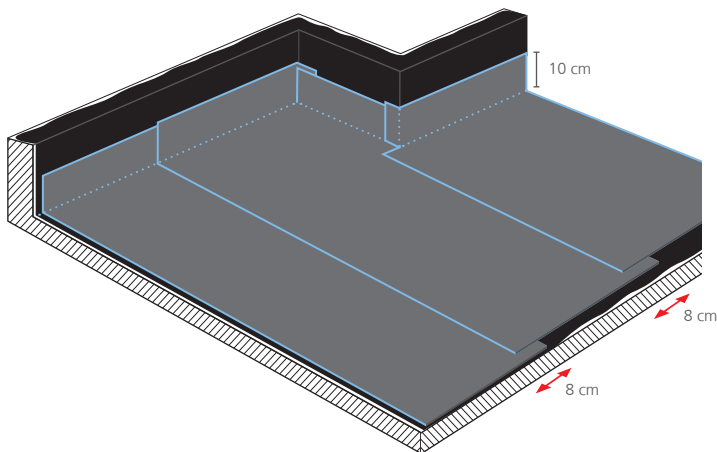
Detalji spajanja

Prodori na krovu/odvodi

Osnova: Elementi proboja krova sa bitumenskom prirubnicom



Parna brana: izvedba površine



1. radni postupak: izvedba površine

Preklopi:

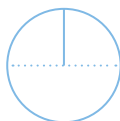
uzdužni: 8 cm

poprečni: 10 cm

Parna brana:

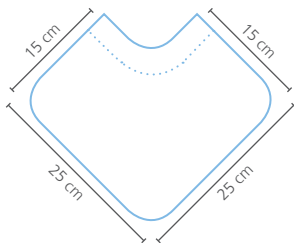
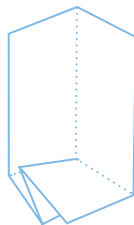
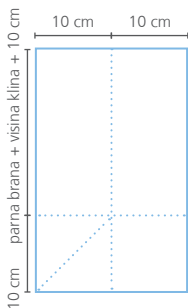
Oblikovani dijelovi unutarnji kut

Oblikovani dijelovi vanjski kut

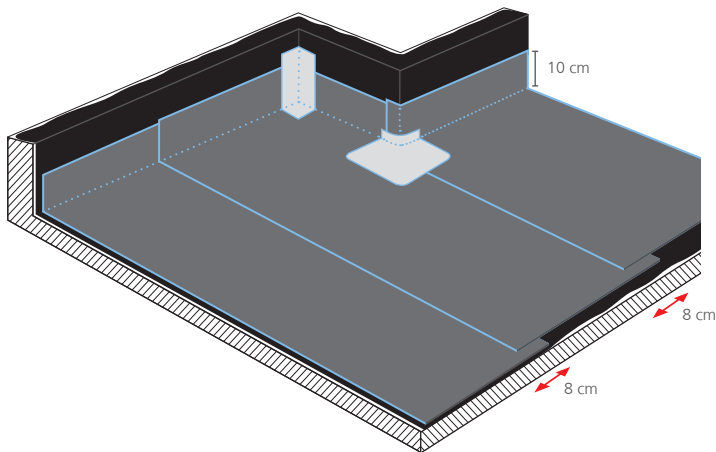
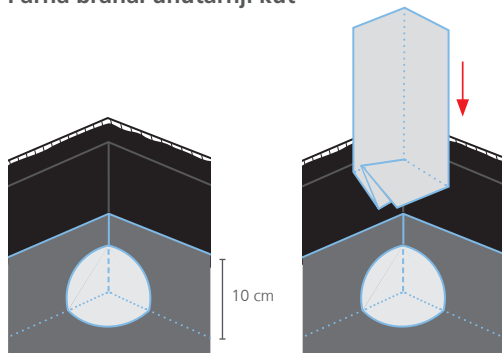


po izboru

ca. 15 cm

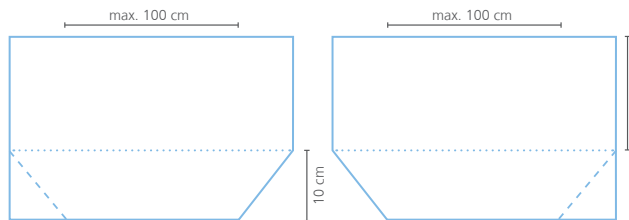


Parna brana: unutarnji kut



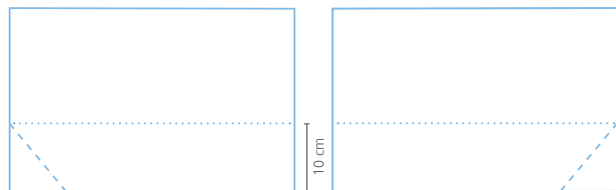
Parna brana (atika): Oblikovani dijelovi unutarnji kut

Kutni dijelovi atika L / D



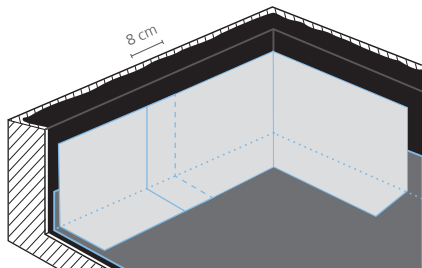
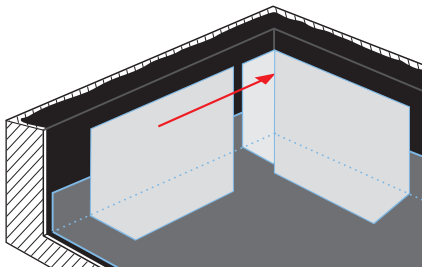
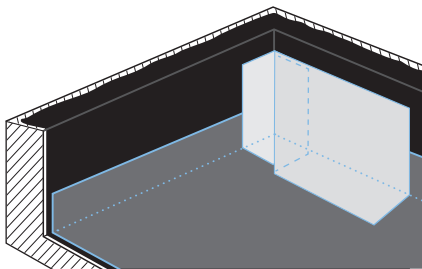
Atika izolirana: do vanjskog ruba atike
Atika nije izolirana: do 10 cm preko toplinske izolacije + visina klina

Priključni dijelovi atika L / D



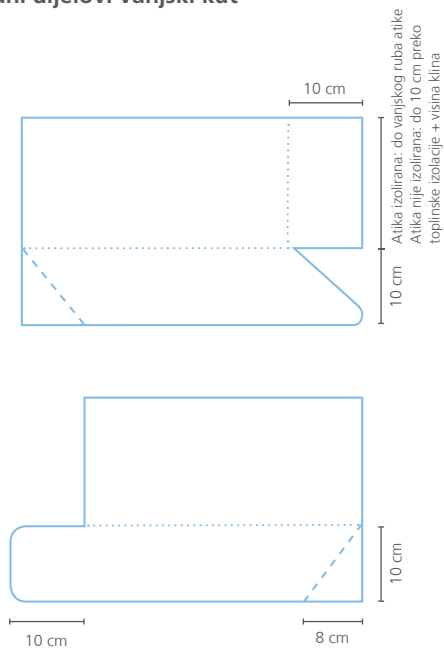
----- Linija reza (opcija)

———— Linija reza



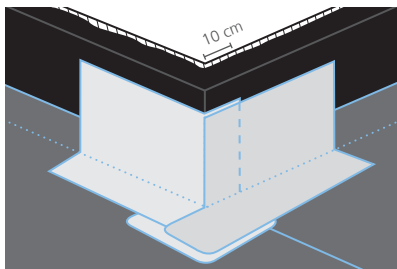
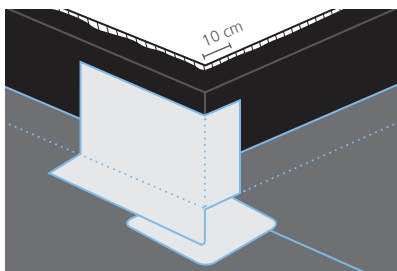
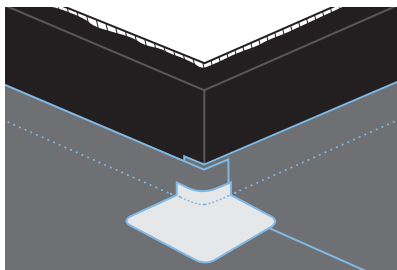
Obratiti pažnju na smjer nagiba!

Parna brana (atika): Oblikovani dijelovi vanjski kut

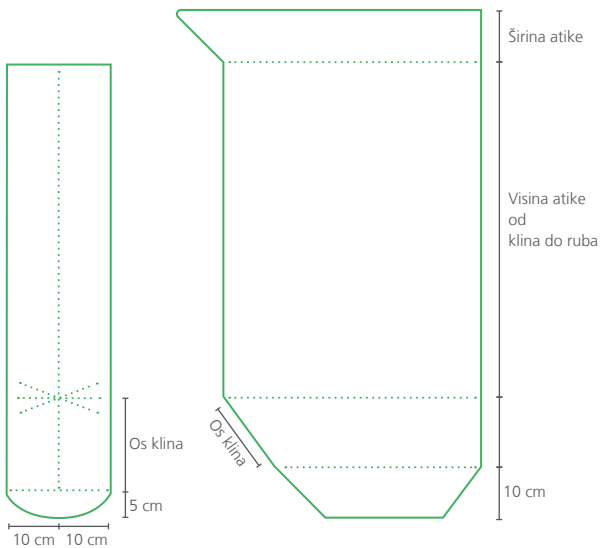


----- Linija reza (opcija)

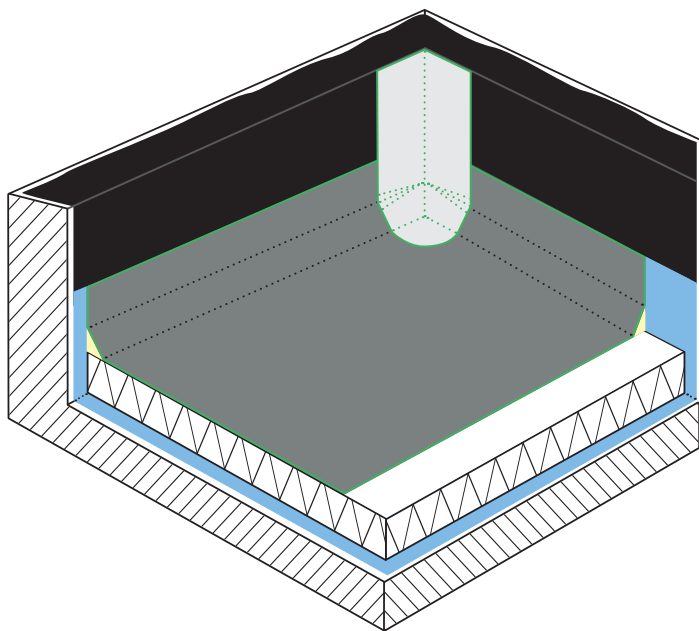
———— Linija reza

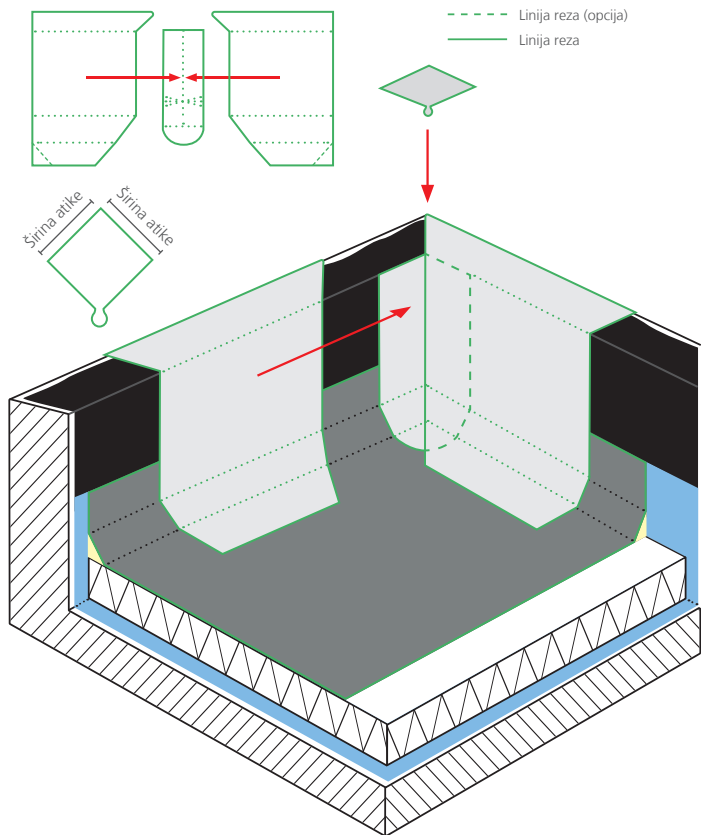


1. sloj:
Oblikovani dijelovi unutarnji kut



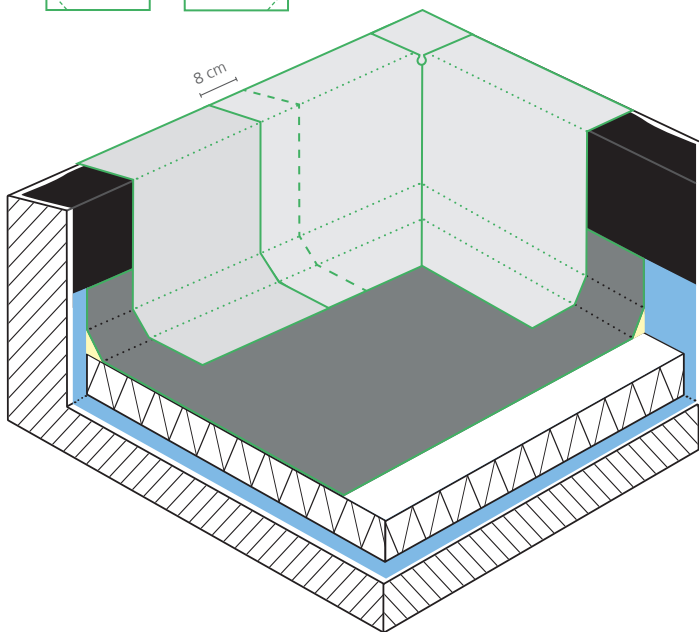
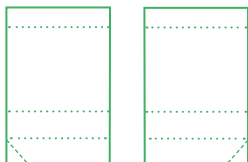
1. sloj: unutarjni kut





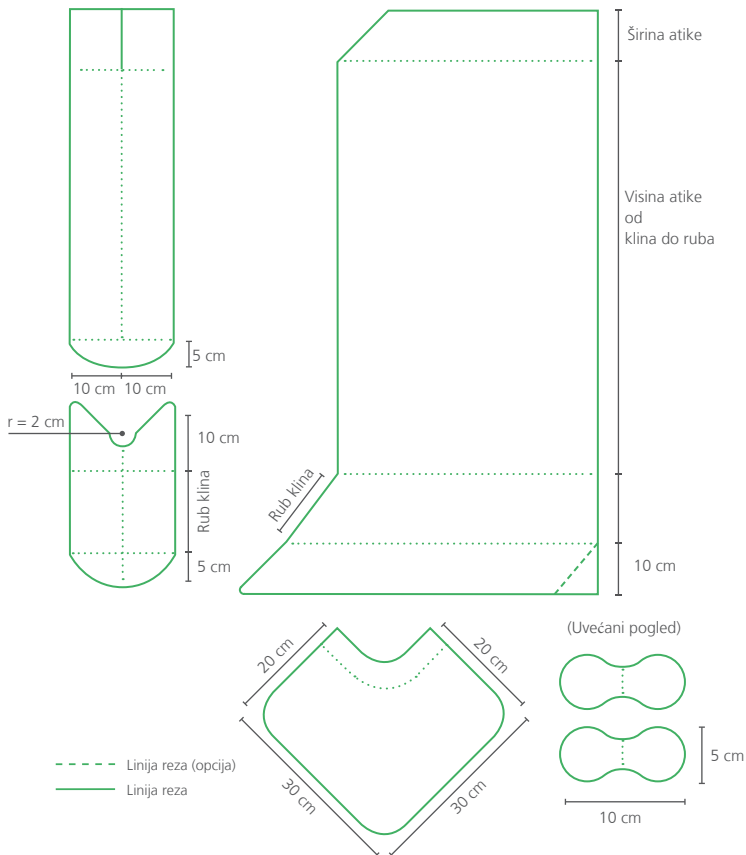
1. sloj: priključna traka unutarnjeg kuta

- Linija reza (opcija)
— Linija reza

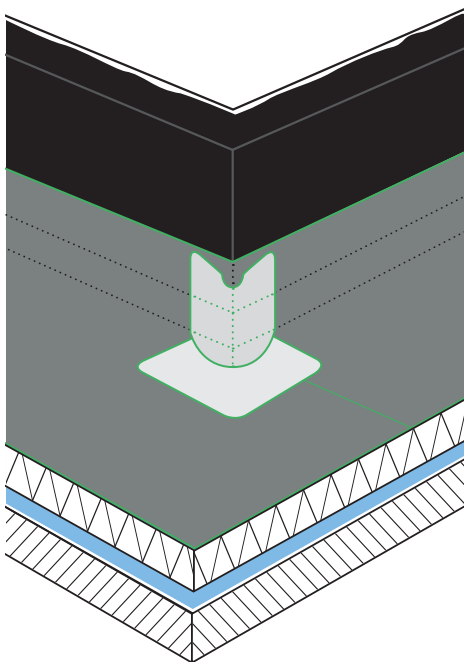
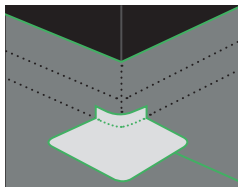


Obratiti pažnju na smjer nagiba!

1. sloj: oblikovani dijelovi vanjski kut



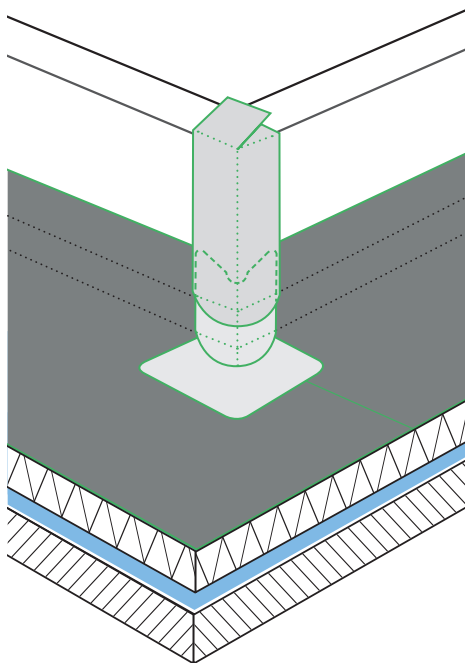
1. sloj: vanjski kut

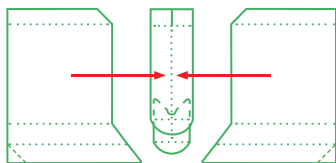


1. sloj: vanjski kut

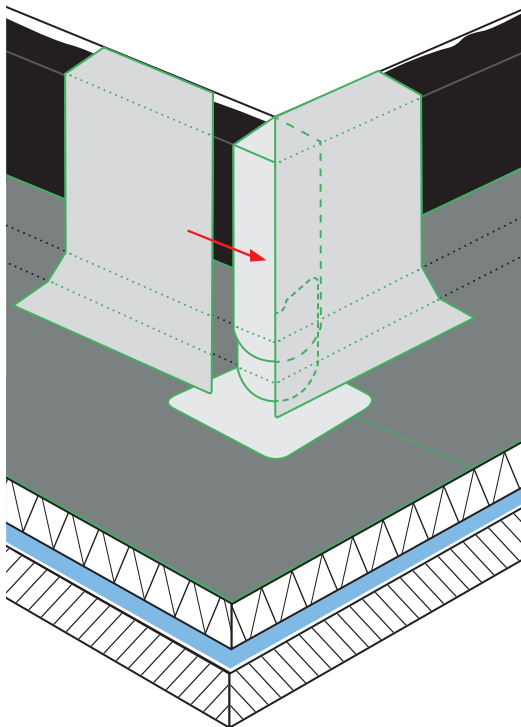


— Linija reza

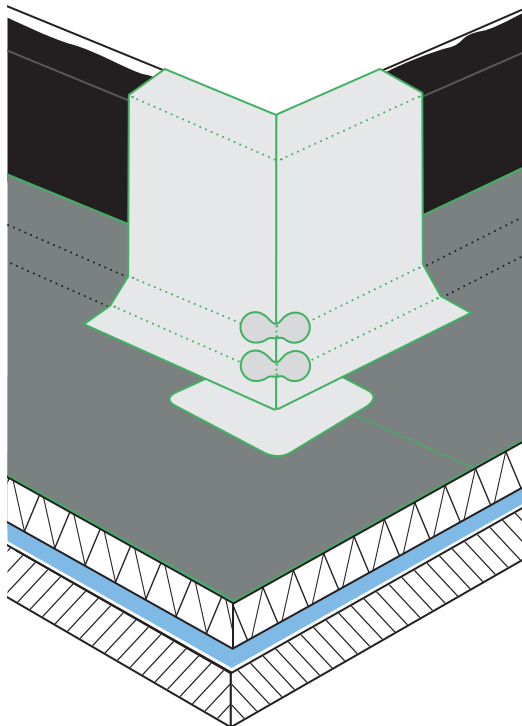
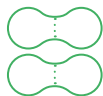




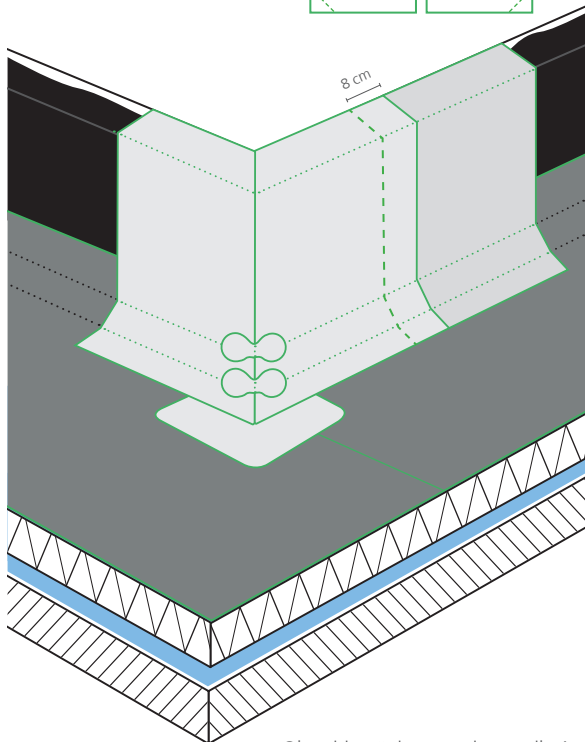
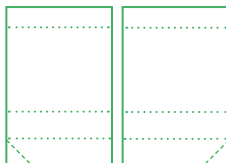
--- Linija reza (opcija)
— Linija reza



1. sloj: vanjski kut

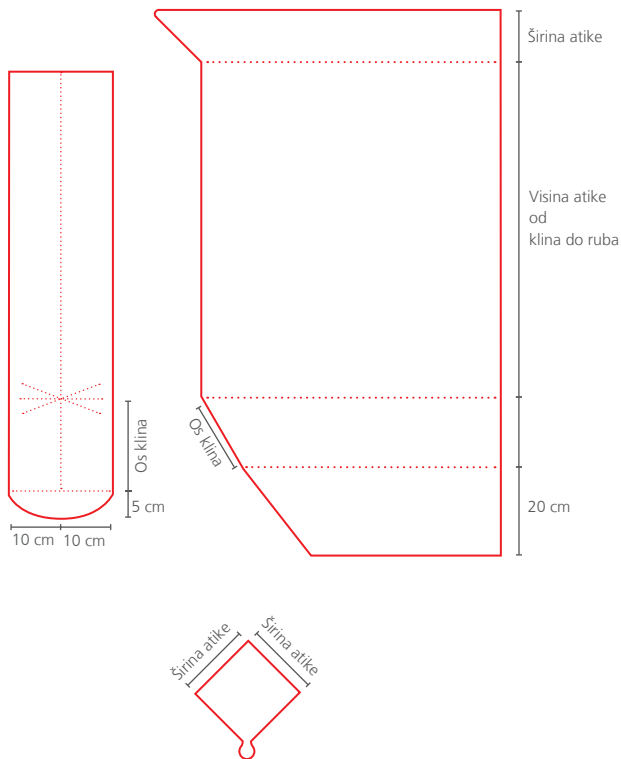


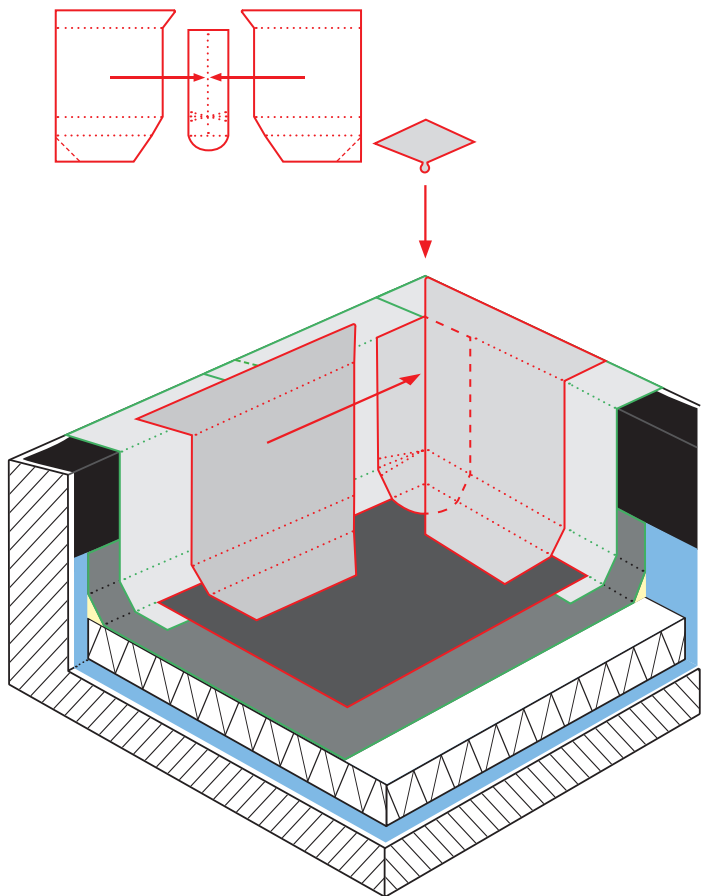
1. sloj: priključna traka vanjskog kuta



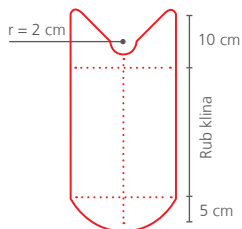
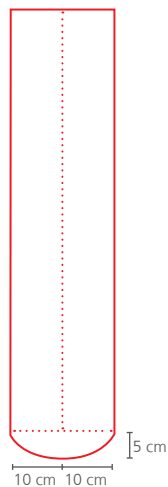
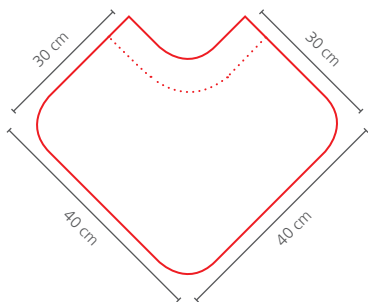
Obratiti pažnju na smjer nagiba!

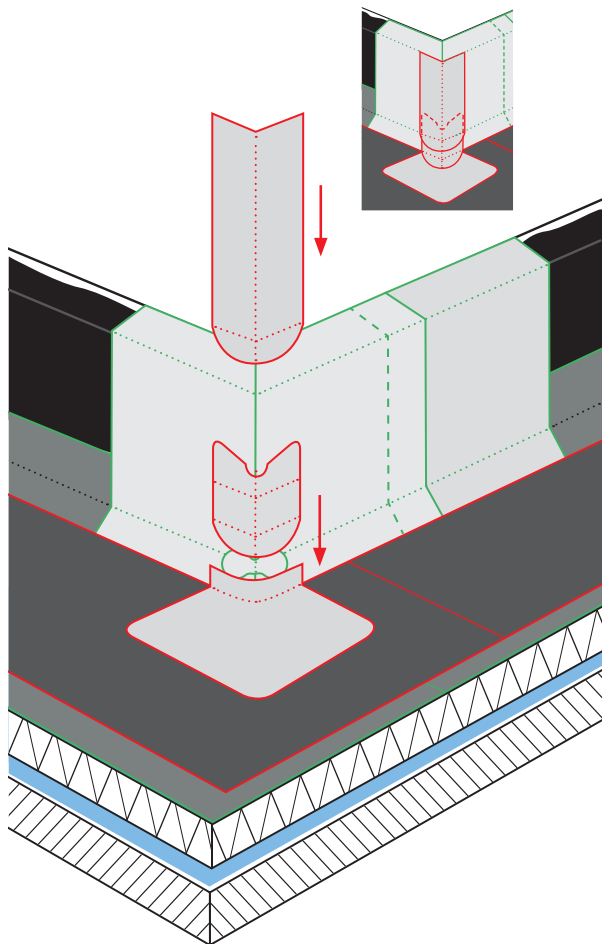
2. sloj: Oblikovani dijelovi unutarnji kut



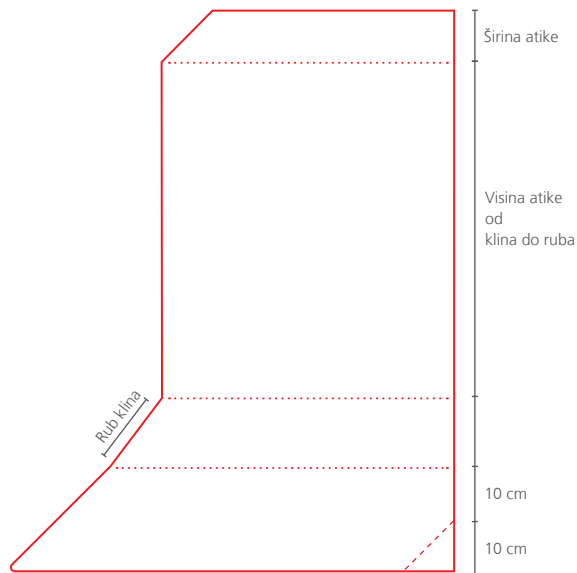


2. sloj: oblikovani dijelovi vanjski kut

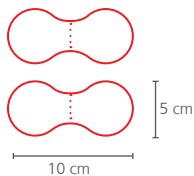




2. sloj: oblikovani dijelovi vanjski kut

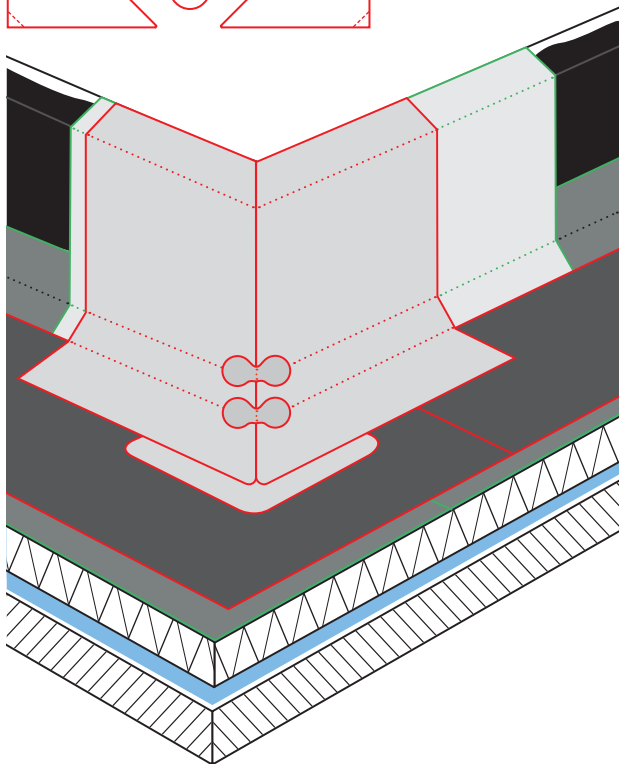
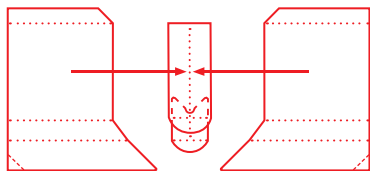


(Uvećani pogled)

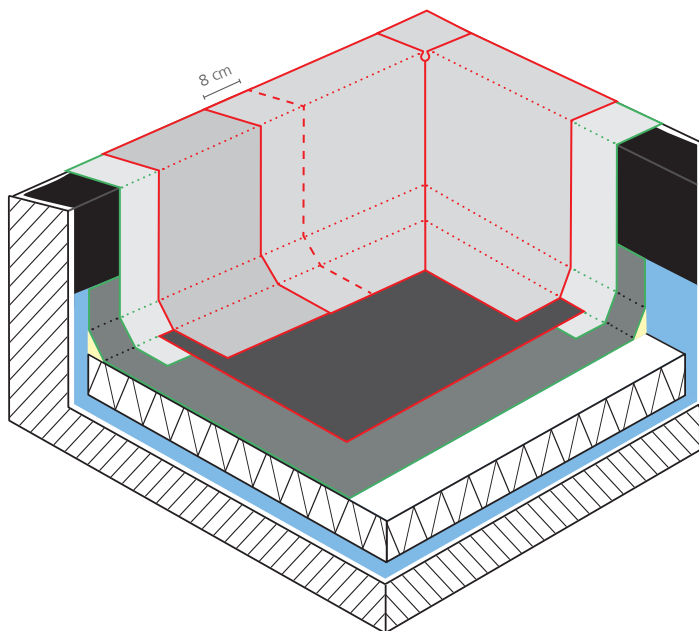
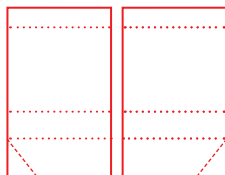


--- Linija reza (opcija)

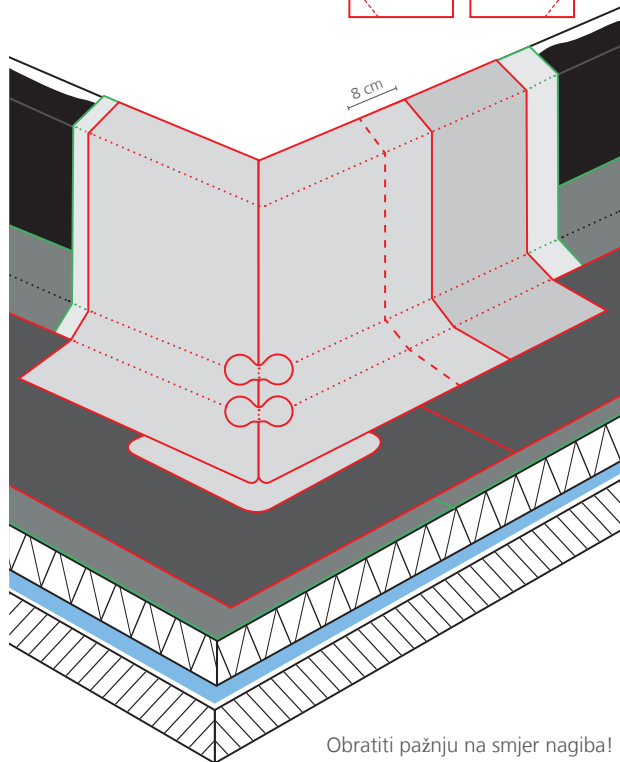
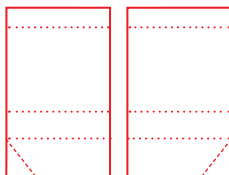
— Linija reza



**1. sloj: priključna traka
unutarnjeg kuta**



2. sloj: priključna traka vanjskog kuta



Obratiti pažnju na smjer nagiba!

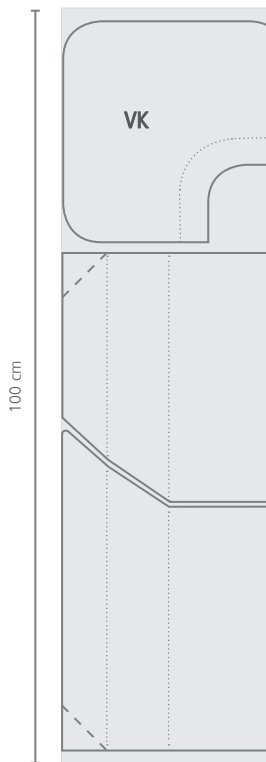
Sheme rezanja

1. sloj

2. sloj

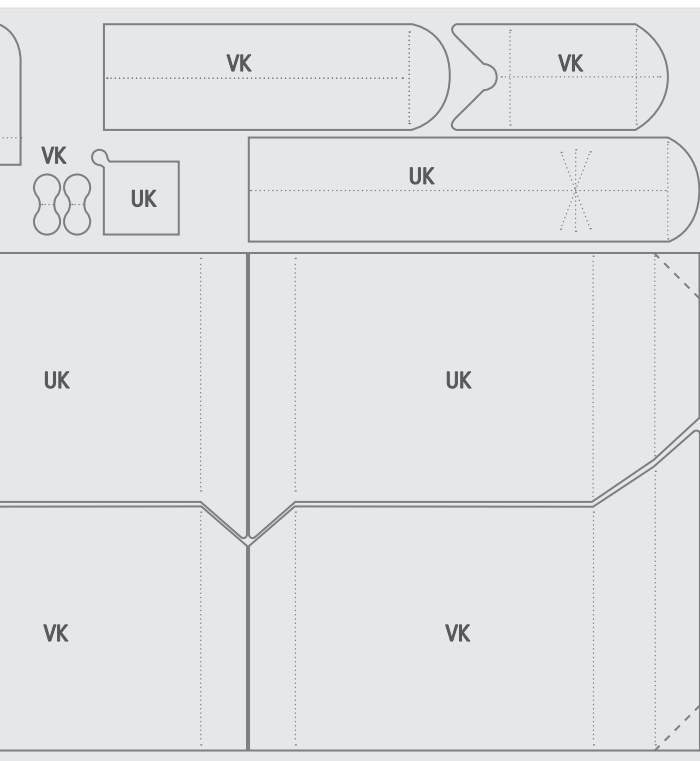
VK ... Vanjski kut

UK ... Unutarnji kut



----- Linija reza (opcija)

———— Linija reza



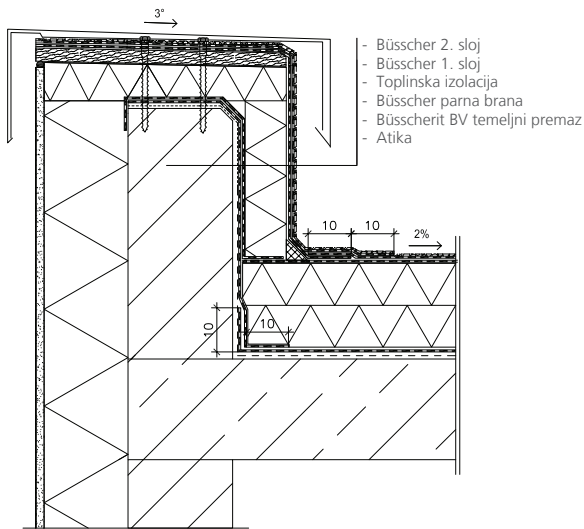
Primjeri – karakteristični detalji

Detalj spoja na stolariju

Ako nije omogućena dovoljna visina spoja (otprilike 16 cm), preporučujemo brtvljenje izvedbu spoja na stolariju s tekućom hidroizolacijom.

Detalj atike

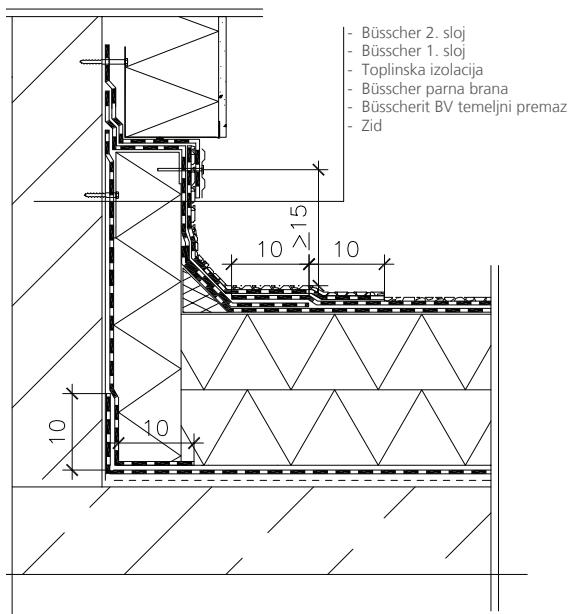
Ravni krov na betonskoj potkonstrukciji



Detalj spoja na zid

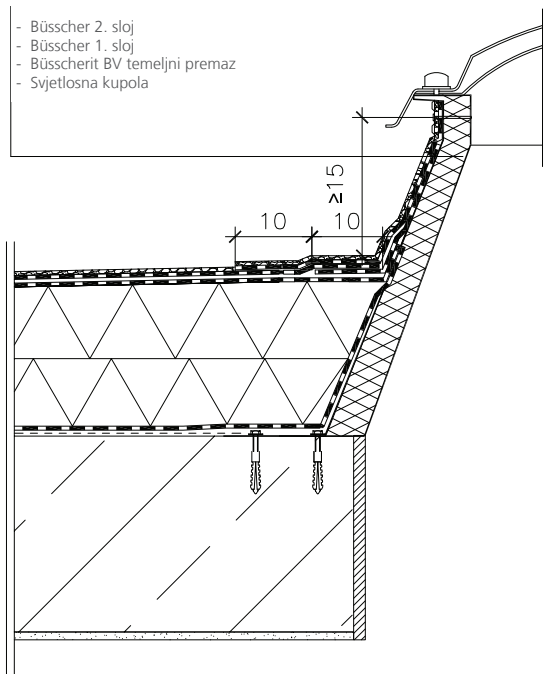
Spoj na vertikalnoj površini

Zidni završetak hidroizolacije ravnog krova
na betonskoj potkonstrukciji.



Detalj spoja sa svjetlosnom kupolom

Ravni krov na betonskoj potkonstrukciji



NAPOMENA

.....

.....

.....

.....

.....

.....

.....

.....

.....

.....

.....

.....

.....

.....

.....

.....

.....

.....

.....

.....

.....

.....

Ove uputstvo za ugradnju napravljeno je na osnovi normi, smjernica, zakonske regulative i našeg iskustva. Ovo uputstvo nema obvezni karakter.

Na korisniku je da utvrdi prikladnost za određenu primjenu. Podložno tehničkim promjenama.

Büsscher Hoffmann

Hidroizolacijski sistemi

Büsscher & Hoffmann GmbH

Fabrikstraße 2

4470 Enns

Tel: +43 7223 823 23-0

Fax: +43 7223 823 23-42

E-Mail: office@bueho.at



www.bueho.com